

# Garage ventilation kit

**EN**

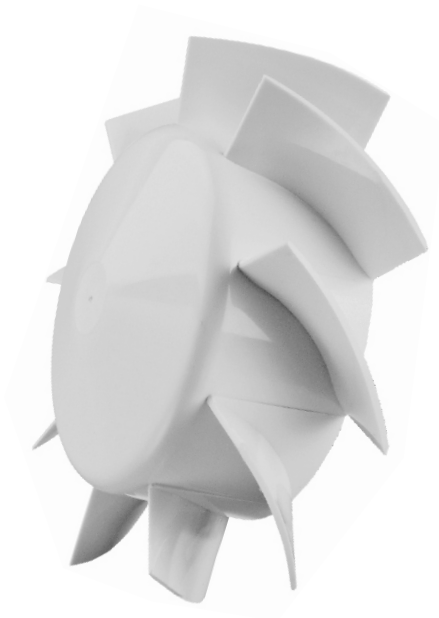
**User's  
manual**

**FR**

**Manuel  
d'utilisation**

**ES**

**Manual  
de usuario**





## READ CAREFULLY AND SAVE THESE INSTRUCTIONS.

### **WARNING!**

#### **READ CAREFULLY AND SAVE THESE INSTRUCTIONS TO REDUCE THE RISK OF FIRE, ELECTRIC SHOCK AND PERSONAL INJURY.**

1. Use the product only in the manner intended by the manufacturer. If you have questions, contact the manufacturer.
2. Before servicing or cleaning the product, switch off the power at the main service panel and lock it to prevent the power from accidentally being turned on. If the panel cannot be locked securely, fasten a prominent warning device, such as tag, to it. If the fan is not hard-wired but rather plugged into a 120 Volt outlet, unplug the cord from the receptacle.
3. Installation work and electrical wiring must be done by qualified person(s) in accordance with all applicable codes and standards, including fire-rated construction codes and standards.
4. Sufficient air is needed for proper combustion and exhaust of gases through the flue (chimney) of fuel burning equipment to prevent back drafting. Follow the heating equipment manufacturer's guidelines and safety standards such as those published by the National Fire Protection Association (NFPA), and the American Society for Heating, Refrigeration and Air Conditioning Engineers (ASHRAE), and the local code authorities.
5. When cutting or drilling into wall or ceiling, do not damage electrical wiring and other hidden utilities.
6. The exhaust fans must always be vented to outdoors.
7. The fan may have sharp edges. Use caution to avoid being cut when installing and cleaning.
8. The fan must be grounded.

### **CAUTION!**

1. For general ventilation use only. Not for use in fire rated installations. Do not use the fan to exhaust hazardous or explosive materials and vapors.
2. For interior use only. Mount with the lowest moving parts at least 8 feet (2.5 meters) above the floor or grade level.
3. To avoid the motor damage and noisy and/or unbalanced impeller, keep drywall spray, construction dust, etc. off the power unit.
4. Prior to installation operations make sure there is no visible damage to the impeller and housing. Also make sure there are no foreign objects in the fan.
5. Please read specification label on product for further information and requirements.
6. Connect the fan through a breaker box.
7. Both the inlet and outlet must have no obstructions for the fan to work properly and be covered by the warranty.
8. When storing the fan keep it in a dry, weather-protected environment in the original packaging. If the fan has been stored or set in a cold environment, wait 2 hours before connecting it to the power source.

## **GENERAL**

The product described herein is a ventilation kit for small up to medium-sized domestic premises. The fan and the ventilation grille are made of plastic. The ventilation kit is designed for through-the-wall mounting, Fig. 1.

## **DELIVERY SET**

Box includes:

1. Fan - 1
2. External grille - 1
3. Plastic air duct - 1
4. Screws and anchors - 6
5. User's manual

## **UNDERSTANDING MODEL NUMBER**

The three digit number in all model names indicates the following:

100 (100 mm) means it is used with 4" air duct;

125 (125 mm) means it is used with 5" air duct;

150 (150 mm) means it is used with 6" air duct.

## **MOUNTING**

The ventilation kit is designed for through-the-wall mounting.

Mounting steps:

1. Select an installation place for the ventilation kit and drill a round core hole. Its diameter must match the air duct diameter, Fig. 2.
2. Insert the air duct in the hole and fix it with a mounting foam, Fig. 3.
3. Install the fan, Fig. 4-9.
4. Install the external grille, Fig. 10.

Input: 120 VAC 60 Hz. The fan is equipped with a power cable with a plug for connection to a standard wall socket or with a terminal box for direct connection to power supply. Connection to power supply is shown in Fig. 11-14.

## **OPERATION CONDITIONS**

The ventilation kit is rated for continuous operation. Always connected to power supply.

IPX4 rating ensures protection from splash of water for at least 5 minutes.

The fans can be operated at ambient temperatures between +32 F (0 °C) up to 113 F (+45 °C).

## **MAINTENANCE**

The fan surfaces need to be cleaned of dirt and dust regularly by using a soft, wet cloth and mild detergent.

Do not allow liquids to come in contact with the electric motor!

Wipe the surfaces dry after cleaning.

*The product design is constantly being improved, that is why some models can differ slightly from those described in this manual models.*

## **WARRANTY**

The product meets standard operating requirements in the North America.

VENTS US warrants to the original purchaser of the product that it will be free from defects in materials or workmanship for a period of 24 months from the date of original purchase.

**THERE ARE NO OTHER WARRANTIES, EXPRESS OR IMPLIED, INCLUDING, BUT NOT LIMITED TO, IMPLIED WARRANTIES OF MERCHANTABILITY OR FITNESS FOR A PARTICULAR PURPOSE.**

During the stated warranty period, VENTS US will, at its option, repair or replace, without charge, any product or part which is found to be defective under normal use and service. This warranty does not cover (a) normal maintenance and normal service or (b) any products or parts which have been subject to misuse, negligence, accident, improper maintenance or repair (other than by VENTS US), faulty installation or installation contrary to recommended installation instructions.

Labor to remove and replace products is not covered.

The duration of any implied warranty is limited to the time period specified for the express warranty.

Some states do not allow limitations on how long an implied warranty lasts, so the above limitation may not apply to you.

**VENTS US OBLIGATION TO REPAIR OR REPLACE, AT VENTS US OPTION, SHALL BE THE PURCHASER'S SOLE AND EXCLUSIVE REMEDY UNDER THIS WARRANTY.**

**VENTS US SHALL NOT BE LIABLE FOR INCIDENTAL, CONSEQUENTIAL OR SPECIAL DAMAGES ARISING OUT OF OR IN CONNECTION WITH PRODUCT USE OR PERFORMANCE.**

Some states do not allow the exclusion or limitations of incidental or consequential damages, so the above limitation or exclusion may not apply to you.

This warranty gives you specific legal rights, and you may also have other rights which vary from state to state.

This warranty supersedes all prior warranties.

If proof of sales date is not available, the warranty period is calculated from the production date.

The product can be exchanged at the following address:

Bodor Vents, LLC

11013 Kenwood Road Cincinnati, Ohio 45242

Phone: (513)348-3853

e-mail: bodorvents@cinci.rr.com

Please follow guidelines in this manual for product problem-free operation.



## LIRE ATTENTIVEMENT ET GARDER CETTE NOTICE

### ATTENTION!

#### LIRE ATTENTIVEMENT CETTE NOTICE AFIN D'EVITER L'INCENDIE, DECHARGE ELECTRIQUE ET SINISTRES CORPORELS

1. N'utilisez le produit que par sa vocation, précisée par le fabricant. Si vous avez des questions contactez le fabricant.
2. Consigner l'énergie électrique avant de passer à toute opération d'entretien ou de nettoyage. Bloquer le coffret électrique afin d'éviter la mise en charge accidentelle. En cas d'impossibilité de bloquer le coffret électrique veuillez y mettre un panneau de danger, par exemple une consigne. Si le produit est connecté à une prise de 120 V par le câble à broche, tirer la broche de la prise pour déalimentier le produit.
3. Les travaux d'assemblage et de montage électrique ne doivent être exécutés que par des spécialistes qualifiés en conformité de tous les normes et standards en vigueur y compris ceux de construction et d'antifeu.
4. Une quantité d'air suffisante est indispensable pour la combustion et l'échappement des gaz à travers le conduit (cheminée) de l'équipement de combustion afin de prévenir le contre-tirage. Respecter le guide du fabricant pour l'équipement de chauffage et les standards de sécurité tels que ceux publiés par l'Association Nationale de Protections contre les Incendies (ANPI) et l'American Society for Heating, Refrigeration and Air Conditioning Engineers (ASHRAE), aussi que des autorités du règlement local.
5. Lors de percement des orifices dans les murs ou dans le plafond pour monter le produit, tâchez, avec précaution, de garder intacts la canalisation électrique et d'autres gaines cachées.
6. Les gaines des ventilateurs du tirage doivent être toujours mises en dehors du local.
7. Le produit peut présenter des coins vifs. Exécuter avec précaution les travaux de montage et d'entretien pour éviter des coupures.
8. Le produit doit être mis à la terre.

### ATTENTION!

1. Le produit est destiné seulement à la ventilation générale et ne peut pas être exploité dans l'environnement agressif ou avec le risque d'incendie. N'utilisez pas le produit pour l'aspiration des substances ou vapeurs explosives ou dangereuses.
2. Pour l'usage intérieur seulement. La distance entre le niveau inférieur des pièces de rotation et le niveau du sol doit être au moins 8 pieds (2,5 m).
3. Pour éviter des dommages du moteur, bruit ou déséquilibre du rotor, protégez le bloc d'alimentation de la peinture dispersée, poussière de construction etc.
4. Avant de monter le produit, vérifiez que le rotor ou la boîte n'est pas endommagé. Vérifiez qu'il n'y a pas d'objets étrangers dans la boîte.
5. Veuillez lire l'étiquette du fabricant pour plus d'informations et exigences.
6. Brancher le produit à l'aide du joncteur-disjoncteur.
7. Laissez les orifices d'admission et de sortie libres pour assurer le bon fonctionnement du produit et le recouvrement par garantie.
8. Conservez le produit dans un endroit sec, protégé des agents atmosphériques dans l'emballage d'origine. Si le ventilateur était conservé aux températures négatives veuillez attendre 2 heures avant de le brancher.

## **INFORMATION GENERALE**

Le produit constitue le kit de ventilation pour les petits et moyens locaux sociaux.

Le produit et la grille sont fabriqués en matière plastique. Le produit est étudié pour l'encaster dans les murs. (fig. 1).

## **LOT DE LIVRAISON**

Boîte d'emballage inclut:

1. Ventilateur - 1
2. Grille extérieure - 1
3. Gaine d'air en plastic - 1
4. Vis et chevilles - 6
5. Notice d'utilisateur

## **DESIGNATION**

Interprétation du numéro du modèle. Le nombre de trois chiffres dans les noms de tous les modèles signifie ce qui suit :

100 (100 mm) signifie la compatibilité avec des gaines d'air de 4"

125 (125 mm) signifie la compatibilité avec des gaines d'air de 5";

150 (150 mm) signifie la compatibilité avec des gaines d'air de 6".

## **MONTAGE**

Le kit de ventilation est destiné à monter encastré dans les murs.

Suite de montage :

1. Retenez l'endroit pour le montage et percez l'orifice rond de bout en bout au diamètre, correspondant à celui de la gaine d'air (fig. 2).
2. Introduisez la gaine d'air dans l'orifice et l'immobilisez avec de la mousse de montage (fig. 3).
3. Montez le ventilateur (fig. 4-9).
4. Montez la grille extérieure (fig. 10).

Tension d'entrée: 120 V AC 60 Hz.

Le ventilateur est équipé de câble d'alimentation et de fourche pour la connexion à la prise de courant standard ou au bornier, pour connecter en direct au secteur.

Le raccordement à la source d'énergie est montré sur les fig. 11-14.

## **CONDITIONS D'UTILISATION**

Le kit de ventilation est destiné à l'utilisation de longue durée.

Le niveau de protection d'accès aux parties dangereuses et de pénétration d'eau IPX4.

Le produit est destiné à utiliser aux températures ambiantes de +32 F (0 °C) à 113 F (+45 °C).

## **MAINTENANCE**

Dépoussiérez et dégraissez régulièrement les surfaces du produit avec le chiffon humide, humecté de détergent.

Évitez la dispersion d'un liquide sur le moteur!

Après le nettoyage essuyez bien les surfaces.

*La construction des produits est en amélioration permanente, c'est pourquoi les spécifications de certains modèles peuvent légèrement différer de celles décrites dans la présente notice.*

## **GARANTIE**

Le produit est fabriqué conformément aux normes d'utilisation des Etats-Unis et du Canada.

VENTS US garantit à l'acheteur du produit l'inexistence des défauts des matériaux ou des défauts de fabrication durant 24 mois à partir de la date de sa première acquisition.

**D'AUTRES GARANTIES ORDINAIRES OU TACITES Y COMPRIS MAIS SANS RESTRICTIONS DES GARANTIES TACITES DE L'ETAT COMMERCIAL ET DE BON ETAT DE FONCTIONNEMENT NE SONT PAS PREVUES.**

Pendant la période indiquée de garantie VENTS US, à son gré, s'engage à réparer ou remplacer tout produit ou ses pièces en cas de détection des défauts. La présente garantie ne couvre pas (a) l'entretien et l'exploitation soit (b) du produit ou d'une pièce endommagé par la suite de l'exploitation à destination non prévue, négligence, accident, entretien ou réparation mal exécuté (sauf les réparations exécutées par VENTS US), la mauvaise installation ou non respect des consignes de la notice d'utilisation et de montage. La garantie ne couvre pas le désassemblage et le transport du produit.

La validité de toute garantie tacite est limitée de la validité de la présente garantie. Certains états ne reconnaissent pas de limitations de validité de la garantie tacite, dans ce cas-là lesdites limitations ne s'appliquent pas à votre cas.

**LES ENGAGEMENTS DE VENTS US DE REPARATION OU DE REMPLACEMENT D'UN PRODUIT DEFECTUEUX, A SON GRE, FAIT LE SEUL REMBOURSEMENT EXCLUSIF A L'ACHETEUR. VENTS US N'EST PAS RESPONSABLE DES DOMMAGES ACCIDENTELS, SEQUENTIELS OU SPECIFIQUES CAUSES OU RELATIFS A L'UTILISATION ET L'EXPLOITATION DU PRODUIT.**

Certains états ne reconnaissent pas d'exclusions ou de restrictions de la responsabilité pour les dommages accidentels ou séquentiels, dans ce cas-là lesdites restrictions ou exceptions ne s'appliquent pas dans votre cas.

La présente garantie vous donne certaines droits juridiques, vous pouvez également avoir d'autres droits qui sont différents dans les états différents. La présente garantie est de préférence par rapport à toute autre garantie.

A défaut du justificatif de la date de vente, la garantie sera comptée à partir de la date de production.

Vous pouvez remplacer le produit à l'adresse:

Bodor Vents, LLC

11013 Kenwood Road Cincinnati, Ohio 45242

Phone: (513)348-3853

e-mail: Bodorvents@cinci.rr.com

Suivre les consignes de la présente notice afin d'assurer le bon fonctionnement du produit.



### **¡ADVERTENCIA! PARA REDUCIR EL RIESGO DE INDENDIO, CHOQUE ELECTRICO, U OTROS TIPOS DE DAÑO A LAS PERSONAS, RESPETAR LAS SIGUIENTES RELGLAS.**

1. Utilizar el producto solamente para el uso previsto especificado por el fabricante. En caso de cualquier pregunta, dirigirse al fabricante.
2. Antes de poner en funcionamiento o limpieza del producto, apague la corriente en el panel principal de servicio y bloquéelo para evitar un encendido accidental. Si no se puede bloquear el panel con seguridad, coloque de forma destacada una advertencia, por ejemplo, una etiqueta, en panel. Si el producto está conectado en la toma de corriente de 120 voltios, simplemente desenchufe el cable de la toma de corriente.
3. El trabajo de instalación y el cableado eléctrico deben realizarse por personal cualificado de acuerdo con todos los códigos y estándares aplicables, incluyendo los códigos de clasificación anti-incendios y estándares de construcción.
4. Es necesaria una suficiente cantidad de aire para una combustión correcta y una extracción de gases de escape a través de un tiro (salida de humo), y para prevenir la retroalimentación con gases de escape. Seguir las instrucciones del fabricante de la maquinaria de calefacción y las normas de seguridad elaboradas por la Asociación Nacional de la Defensa contra Indendios (NPFA), la Sociedad Americana de Ingenieros de maquinaria para calefacción, refrigeración y acondicionamiento de aire (ASHRAE) y las autoridades locales.
5. Al abrir un agujero en la pared o realizar otra obra de construcción, no dañar los cables eléctricos del producto.
6. El tubo de escape siempre debe salir hacia fuera.
7. Este producto puede tener filos agudos. Al instalarlo, cuidar de tomar las precauciones de seguridad debidas para no lastimarse.
8. Este producto debe tener toma de tierra.

### **¡PRECAUCIÓN!**

1. Usar solamente para una ventilación general. No debe utilizarse en ambientes agresivos o con peligros de incendio. No usar el producto para extracción de materiales peligrosos o explosivos y vapores.
2. Solamente para uso interior. La distancia mínima entre las partes móviles hasta el suelo o nivel de tierra será al menos de 8 pies (2,5 metros).
3. Para evitar el daño del motor y el impulsor ruidoso y/o desequilibrado, no permita rociado de pintura, polvo de construcción, etc. en el producto.
4. Antes de la operación de instalación asegúrese de que no hay daños visibles en el impulsor y la carcasa. También asegúrese de que no haya objetos extraños que puedan haberse introducido accidentalmente en el producto.
5. Por favor lea la etiqueta de especificaciones del producto para más información y requisitos.
6. Conecte el producto a través de la caja de interruptores.
7. Tanto la entrada y la salida no deben tener obstáculos para el producto pueda funcionar correctamente y estar cubierto por la garantía.
8. Cuando guarde el producto guárdelo en un lugar seco y protegido de la intemperie en el embalaje original. Si el producto haya sido almacenado o situado en un ambiente frío, espere 2 horas antes de conectarlo a la fuente de alimentación.



## **INFORMACIÓN GENERAL**

El producto es un juego de ventilación para los pequeños y medianos locales domésticos.

El producto y la rejilla están fabricados de plástico. El producto está diseñado para montaje interior (Fig. 1).

## **JUEGO DE SUMINISTRO**

La caja incluye:

1. Ventilador - 1
2. Rejilla exterior- 1
3. Conducto plástico de aire - 1
4. Tornillos y tarugos - 6
5. Manual de usuario

## **EXPLICACIÓN DE LOS NÚMEROS DE MODELO**

El número de tres dígitos en todos los nombres de modelo indica lo siguiente:

100 (100 mm) significa la compatibilidad con conductos de aire de 4";

125 (125 mm) significa la compatibilidad con conductos de aire de 5";

150 (150 mm) significa la compatibilidad con conductos de aire de 6".

## **MONTAJE**

El juego de ventilación es destinado para el montaje en la pared.

El orden de montaje:

1. Elegir el lugar para montar el producto y perforar un agujero pasante circular con un diámetro que corresponde al diámetro del conducto de aire (Fig. 2).
2. Instalar el conducto de aire en el agujero y fijarlo con espuma (Fig. 3).
3. Instalar el producto (Fig. 4-9).
4. Instalar la rejilla exterior (Fig. 10).

Entrada: 120 VCA 60 Hz.

El producto está equipado con un cable de alimentación y el enchufe para la conexión a una tomacorriente estándar o a una caja de bornes para conectar a la red directamente.

Conexión a la fuente de alimentación se muestra en la figura 11-14.

## **CONDICIONES DE FUNCIONAMIENTO**

El juego de ventilación es destinado para un funcionamiento continuo.

El grado de protección contra el acceso a las partes peligrosas y la penetración de agua es: IPX4.

El producto está diseñado para funcionar a una temperatura ambiente de +32 °F (0 °C) a 113 °F (+45 °C).

## **MANTENIMIENTO TÉCNICO**

Es necesario limpiar regularmente las superficies del producto de la suciedad y del polvo con un paño suave y húmedo y un detergente suave. No permita que los líquidos entren en contacto con el motor eléctrico.

Limpie las superficies hasta dejarlas secas después de la limpieza.

*La construcción del producto se mejora constantemente y por eso algunos modelos pueden variar ligeramente de los descritos en los manuales de usuario.*

## **GARANTÍA**

El producto cumple con requerimientos de explotación estándar vigentes en USA y Canada.

VENTS US garantiza al comprador del producto contra defectos de materiales o de fabricación dentro de los 24 meses desde la fecha de compra original.

**NO EXISTEN OTRAS GARANTÍAS, EXPRESAS O IMPLÍCITAS, INCLUYENDO, PERO NO LIMITANDO LAS GARANTÍAS IMPLÍCITAS DE COMERCIALIZACIÓN O IDONEIDAD PARA UN PROPÓSITO PARTICULAR.**

Durante el período de garantía , VENTS US, a su elección, reparará o reemplazará, sin costo alguno cualquier producto o pieza que se encuentre defectuosa bajo uso y servicio normal. Esta garantía no cubre (a) mantenimiento y servicio normales o (b) cualquier producto o piezas que hayan sido objeto de mal uso, negligencia, accidente, mantenimiento o reparación inadecuada (no hecha por VENTS US), instalación defectuosa, o instalación contraria a la instalación recomendada.

La labor de recoger y reponer los productos no está cubierta. La duración de cualquier garantía implícita se limita al período de tiempo especificado en la garantía expresada. Algunos estados no permiten limitaciones en la duración de una garantía implícita, por lo que la limitación anterior puede que no se aplique a Vd.

**OBLIGACIONES DE VENTS US A REPARAR O REEMPLAZAR, A ELECCIÓN DE VENTS US, SERÁ EL ÚNICO Y EXCLUSIVO REMEDIO AL COMPRADOR EN BASE A ESTA GARANTÍA. VENTS US NO SE HACE RESPONSABLE DE LOS DAÑOS INDIRECTOS, ESPECIALES O DERIVADOS DE O EN CONEXIÓN AL USO O RENDIMIENTO DEL PRODUCTO.**

Algunos estados no permiten la exclusión o limitación de daños incidentales o consecuentes, por lo que la limitación o exclusión indicada arriba puede que no se aplique a Vd. Esta garantía le otorga derechos legales específicos y usted también puede tener otros derechos que varían de estado a estado. Esta garantía reemplaza todas las garantías anteriores. Si la prueba de la fecha de ventas es ausente, el período de garantía se calculará desde la fecha de fabricación.

Se puede reemplazar el producto a la siguiente dirección:

Bodor Vents, LLC

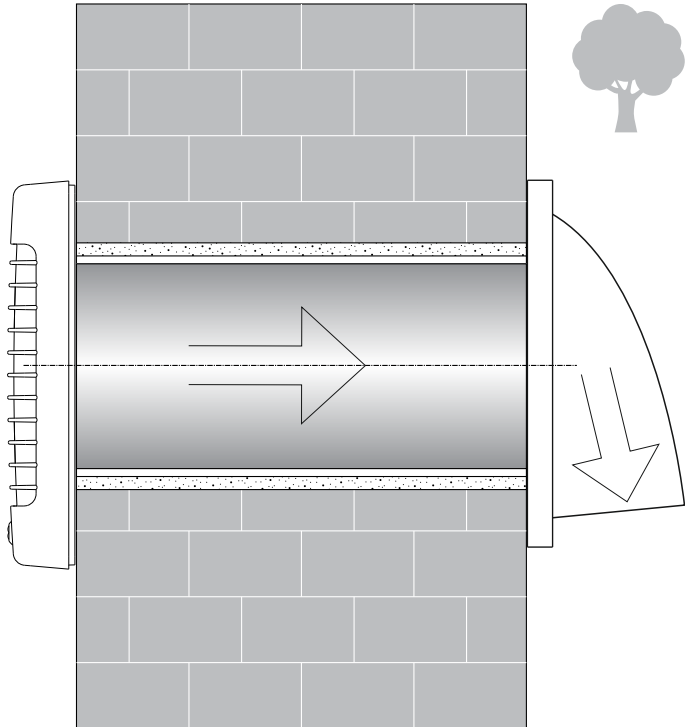
11013 Kenwood Road Cincinnati, Ohio 45242

Phone: (513)348-3853

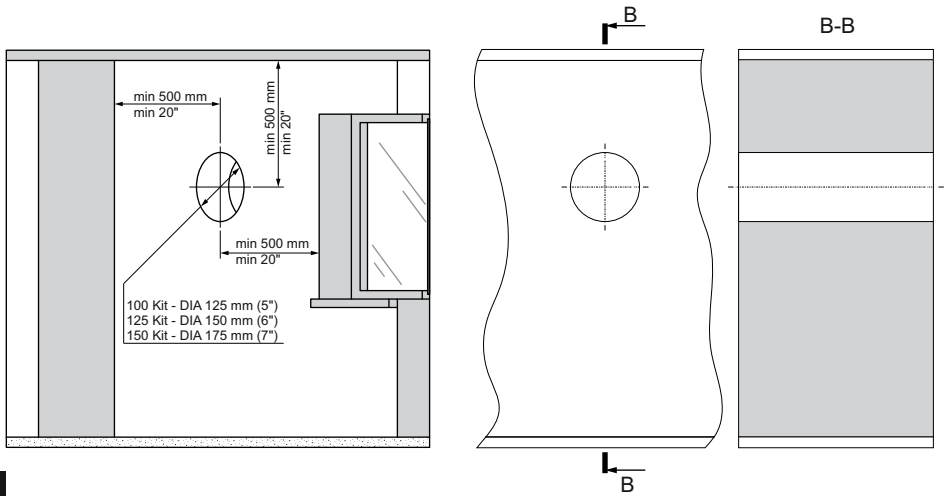
e-mail: bodorvents@cinci.rr.com

Por favor, sigan las indicaciones de este manual para un funcionamiento sin problemas del producto.

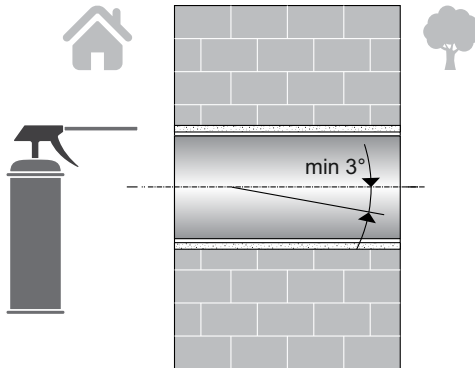
## Typical installation



## Air duct installation

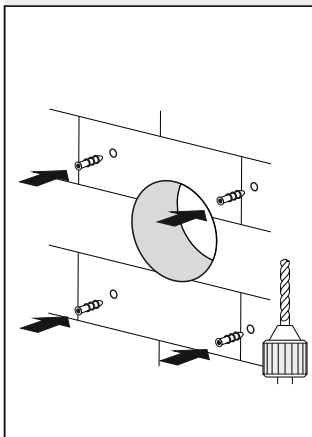


2

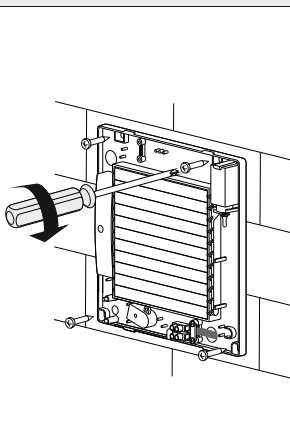


3

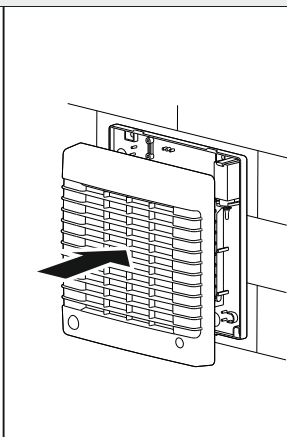
## Installation of MA Kit to the wall



4

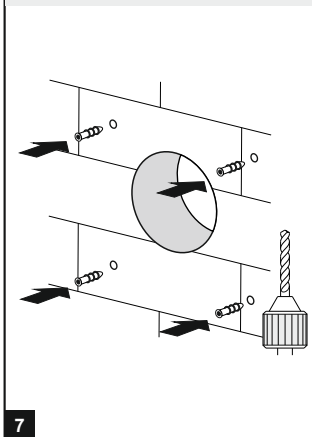


5

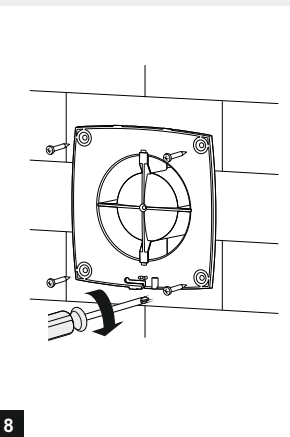


6

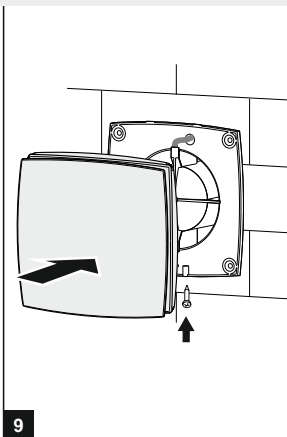
## Installation of LD Kit to the wall



7

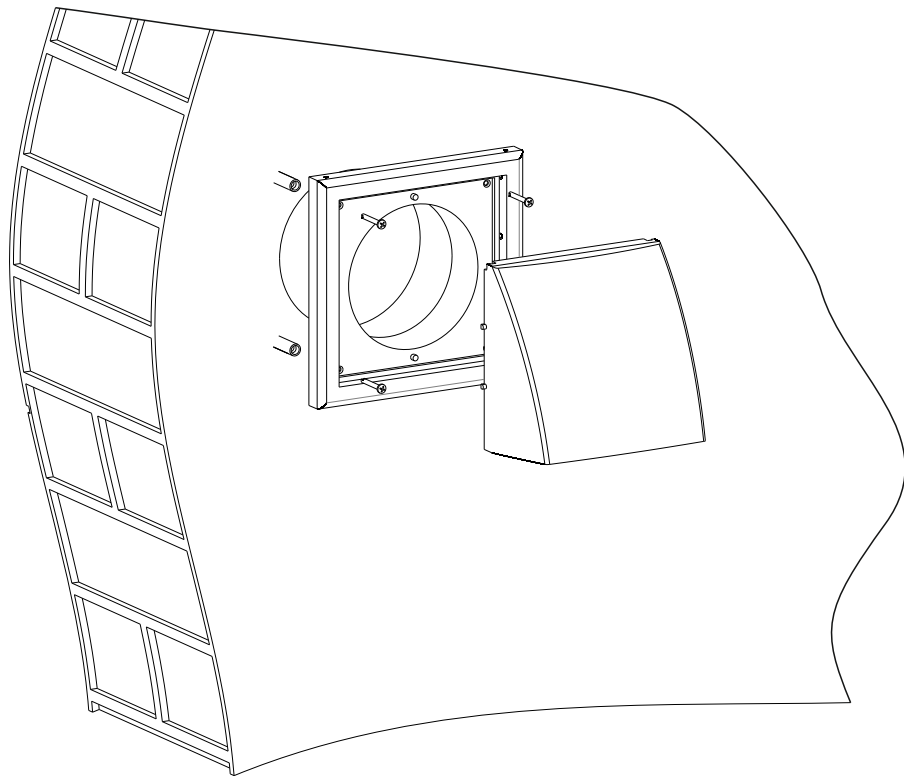


8

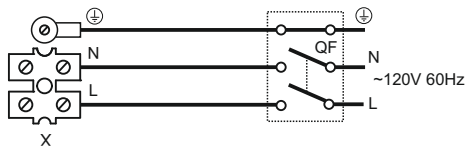
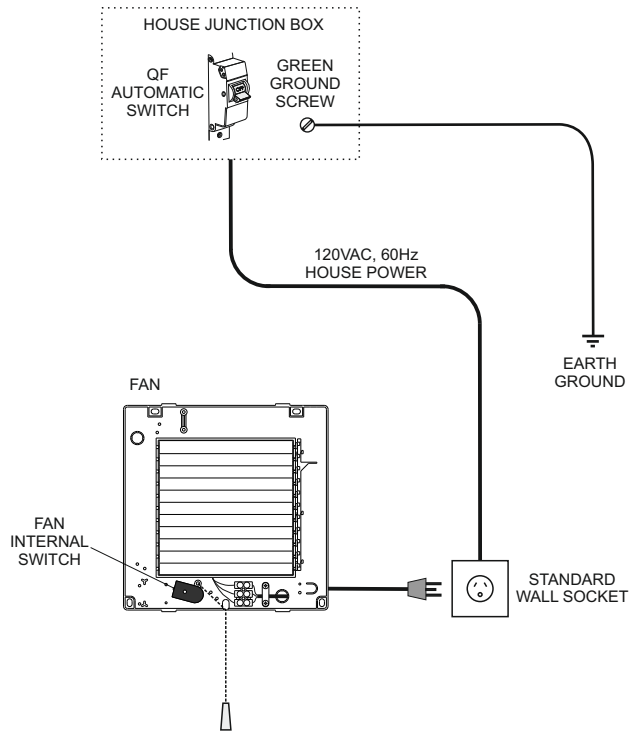


9

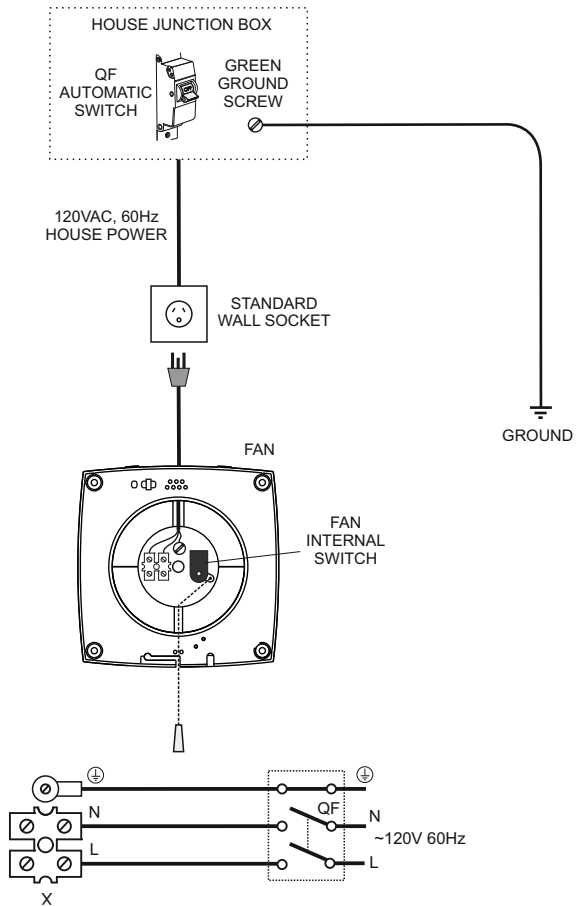
## Installation of outer hood



## Connection of MA Kit in standard wall socket

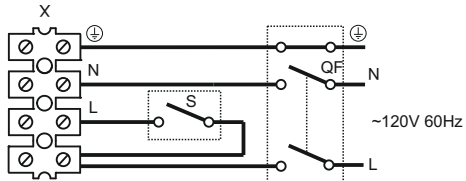
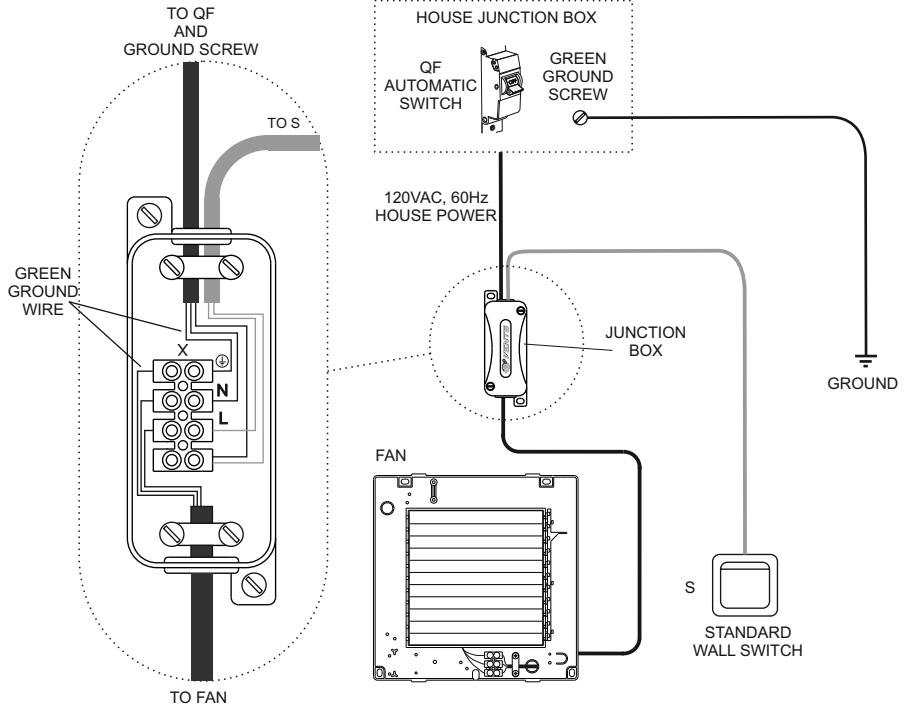


### Connection of LD Kit in standard wall socket

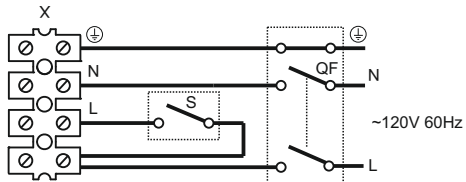
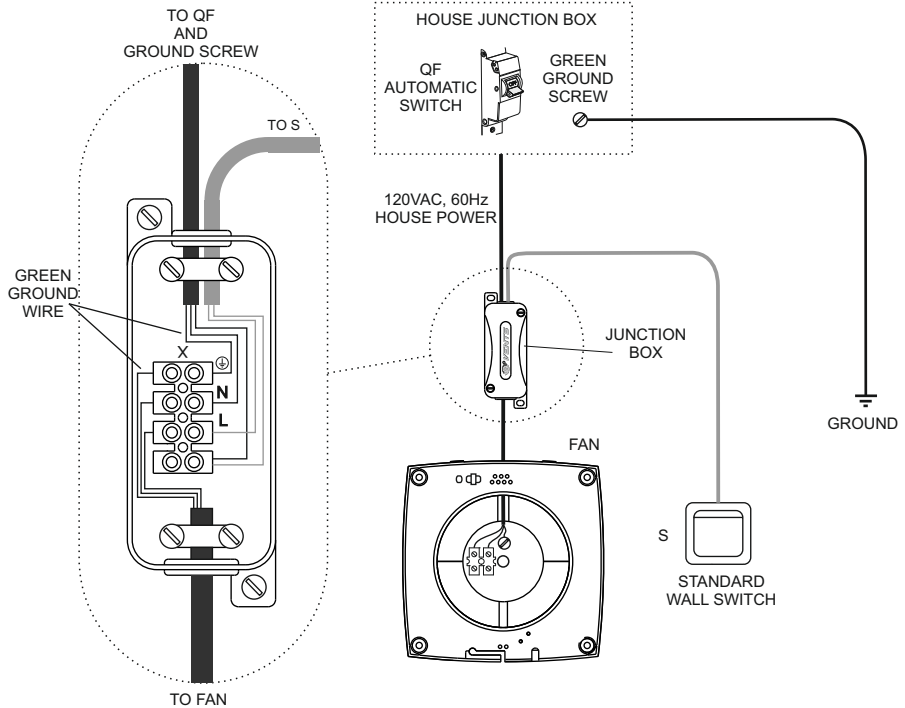




### Connection of MA Kit in standard wall switch



### Connection of LD Kit in standard wall switch





ACCEPTANCE CERTIFICATE  
CERTIFICAT D'ACCEPTATION  
CERTIFICADO DE CALIDAD

LD Kit	<input type="checkbox"/>	100	<input type="checkbox"/>
		125	<input type="checkbox"/>
MA Kit	<input type="checkbox"/>	150	<input type="checkbox"/>

The fan has been duly certified as serviceable.  
Le ventilateur a été certifié comme utilisable.  
Este ventilador está certificado para el uso normal.

Approval mark  
Signe d'approbation  
Marca de verificador

Manufactured on (date):  
Fabriqué le (date)  
Fecha de producción

Sold  
(name of trading enterprise, stamp of store)  
Vendu  
(nom d'entreprise de commerce, cachet du magasin)  
Vendido  
(nombre de empresa, timbro o sello)

Date of sale  
Date de la vente  
Fecha de venta

